

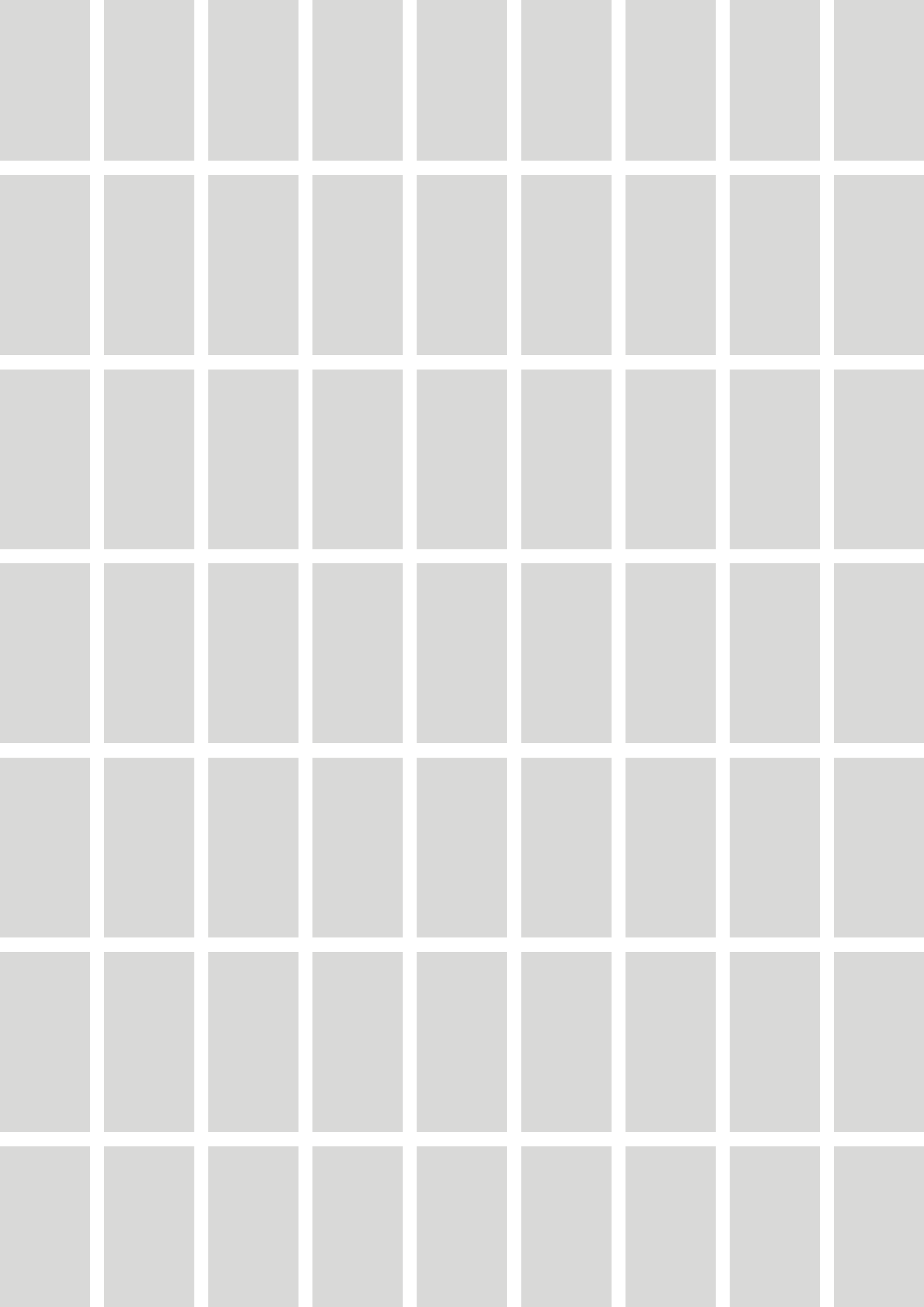


LUISETTO[®]
INDUSTRY
BY LUISETTO CANTIERI SRL

**LO SPECIALISTA DELLA PAVIMENTAZIONE
PER L'INDUSTRIA AGROALIMENTARE**



CATALOGO SISTEMI DI DRENAGGIO E ACCESSORI IN ACCIAIO



INDICE

p.3..... Cosa facciamo per te



p.4..... Canali a fessura



p.8 Canali a griglia



p.10..... Pozzetti in piastra



p.14..... Pozzetti con griglia



p.16..... Accessori

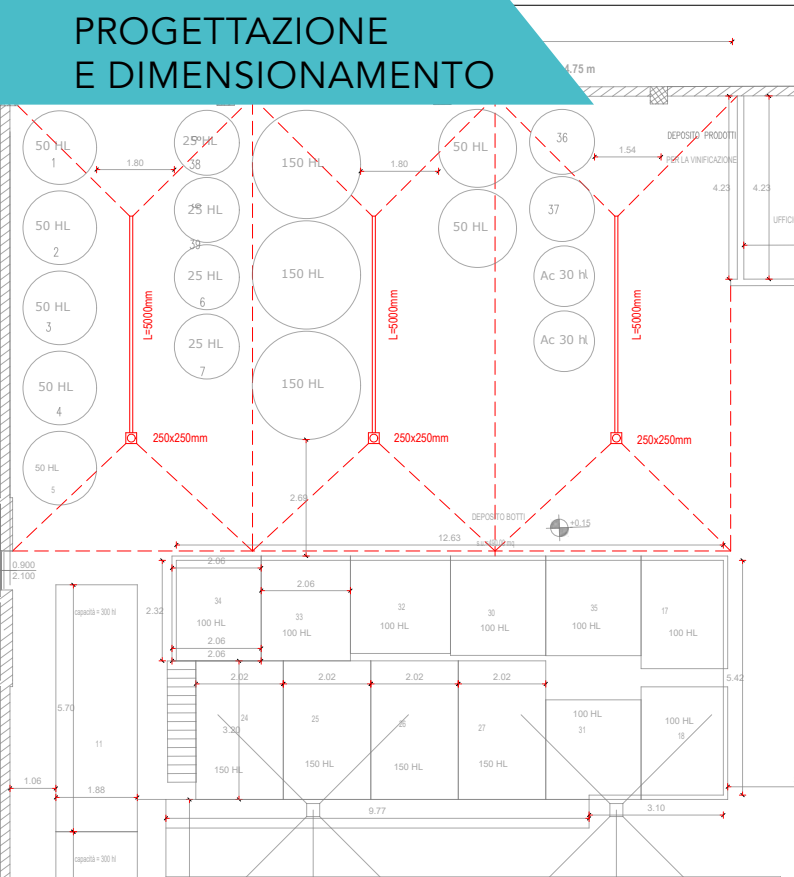


p.20..... Serie TOP CLEANING



SISTEMI DI DRENAGGIO IN ACCIAIO INOX E ACCESSORI

PROGETTAZIONE E DIMENSIONAMENTO



REALIZZAZIONE SU MISURA



POSA IN OPERA



SISTEMI DI DRENAGGIO IN ACCIAIO INOX E ACCESSORI

FATTI SU MISURA PER LE TUE ESIGENZE E IL TIPO DI LAVORAZIONE A CUI SONO DESTINATI

Non comprare a scatola chiusa!

L'ufficio tecnico della Luisetto Industry verifica l'esecutivo del tuo progetto, calcola l'esatta lunghezza delle canalette, il numero e la portata dei pozzetti e ti propone le migliori soluzioni tagliate su misura per il tuo stabilimento.

Studio, progettazione e fornitura di una gamma completa di:

-SISTEMI DI DRENAGGIO IN ACCIAIO INOX per la raccolta delle acque di lavaggio e di lavorazione;

-ACCESSORI per la protezione e finitura dei pavimenti e dei rivestimenti;

Usiamo i migliori acciai inox in base alle effettive aggressioni acide presenti nelle zone di lavorazione



Dimensionamento su misura



Conformi alle normative sanitarie



Costruzione in AISI 304 o AISI 316L



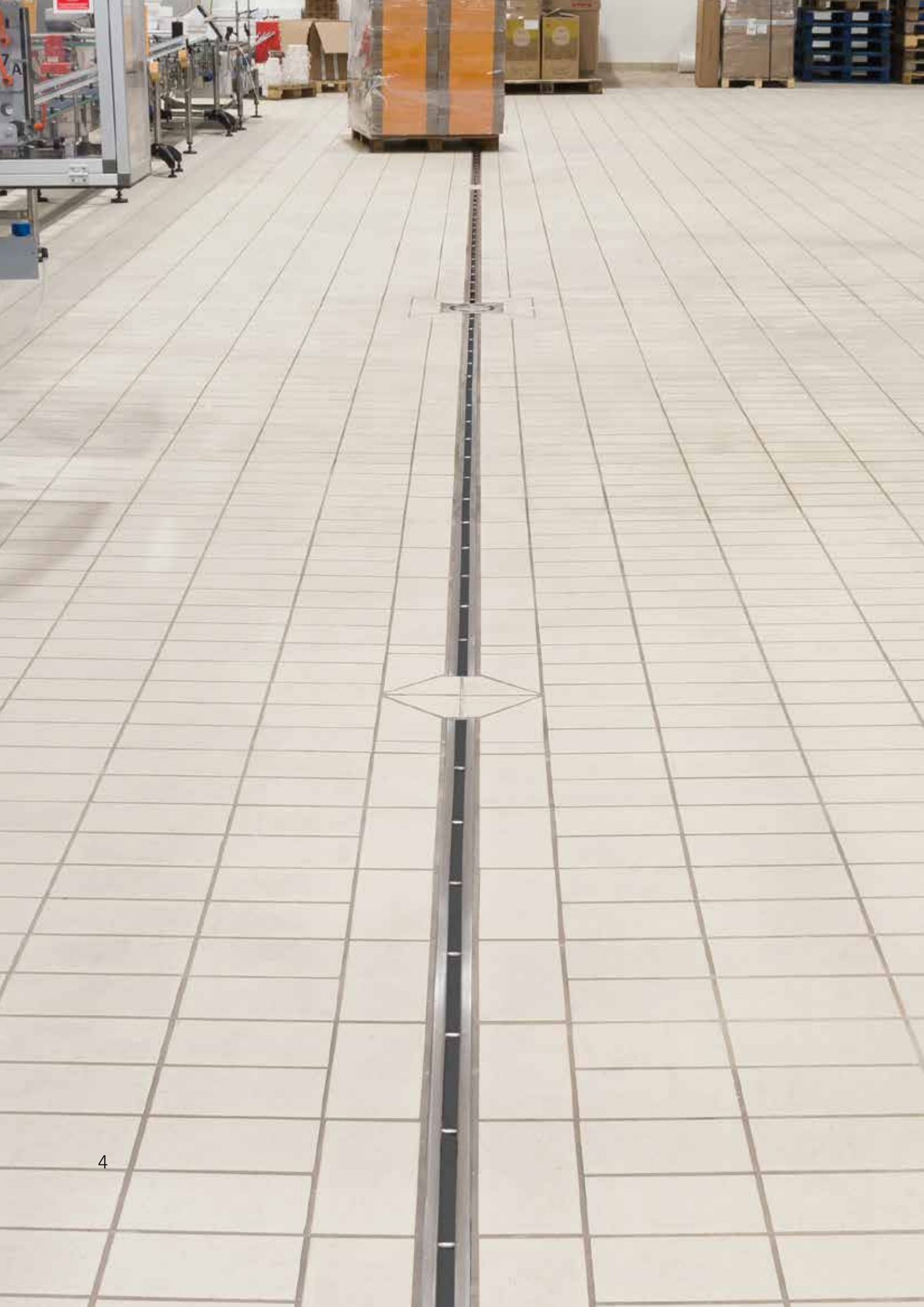
Resistenti al traffico pesante



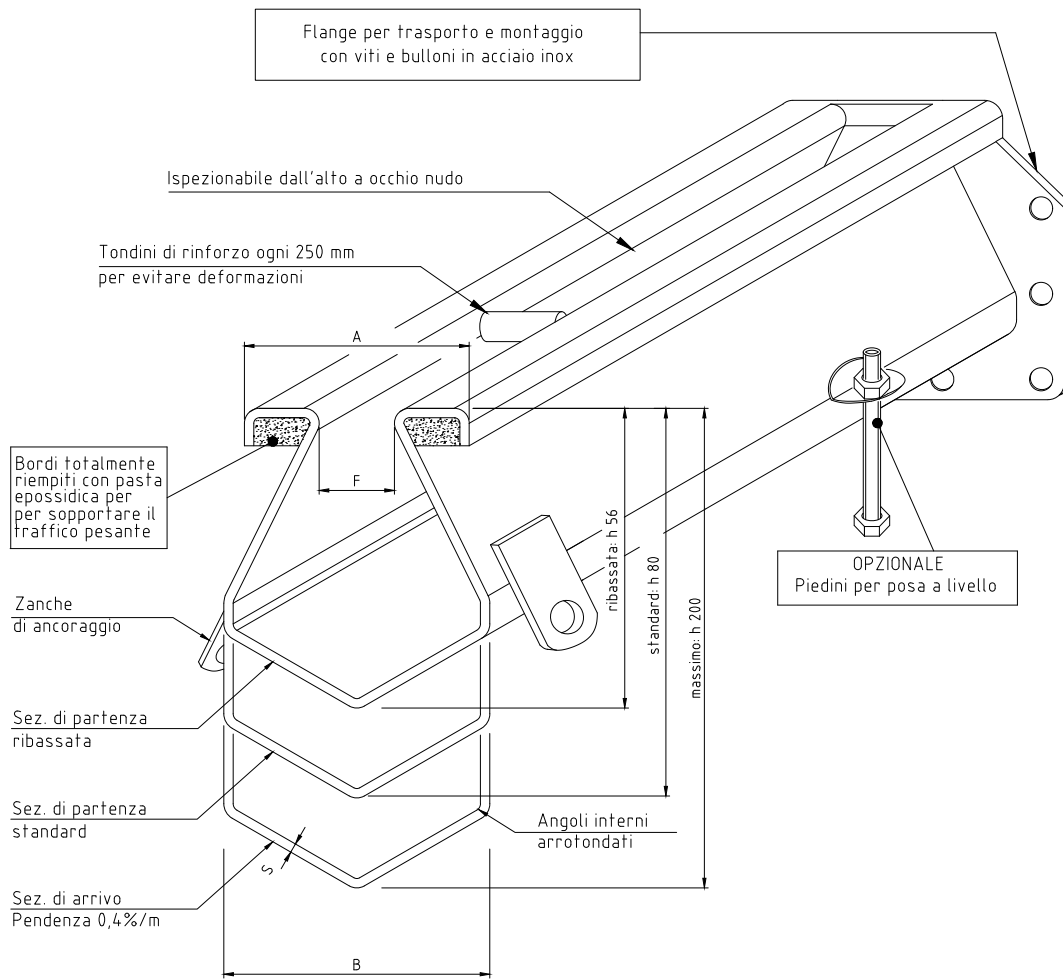
Igienici e facilmente pulibili



Inattaccabili dagli agenti chimici



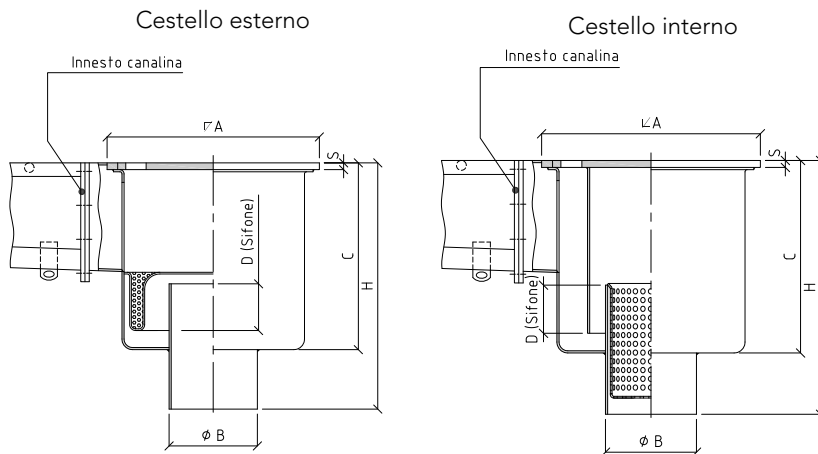
SEZIONE CANALE A FESSURA



Articolo	S	F	A	B	Descrizione	Classe	Certificato
C2+BCR	2	20	60	65	Canale a fessura standard mm 20 + bordi rinforzati in resina	D400	Certificato

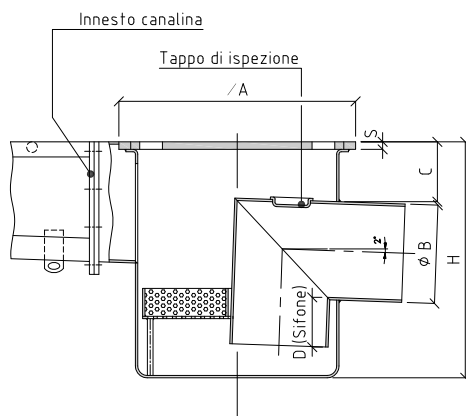


CANALE A FESSURA CON POZZETTO CON SCARICO VERTICALE (opzione cestello interno o esterno)

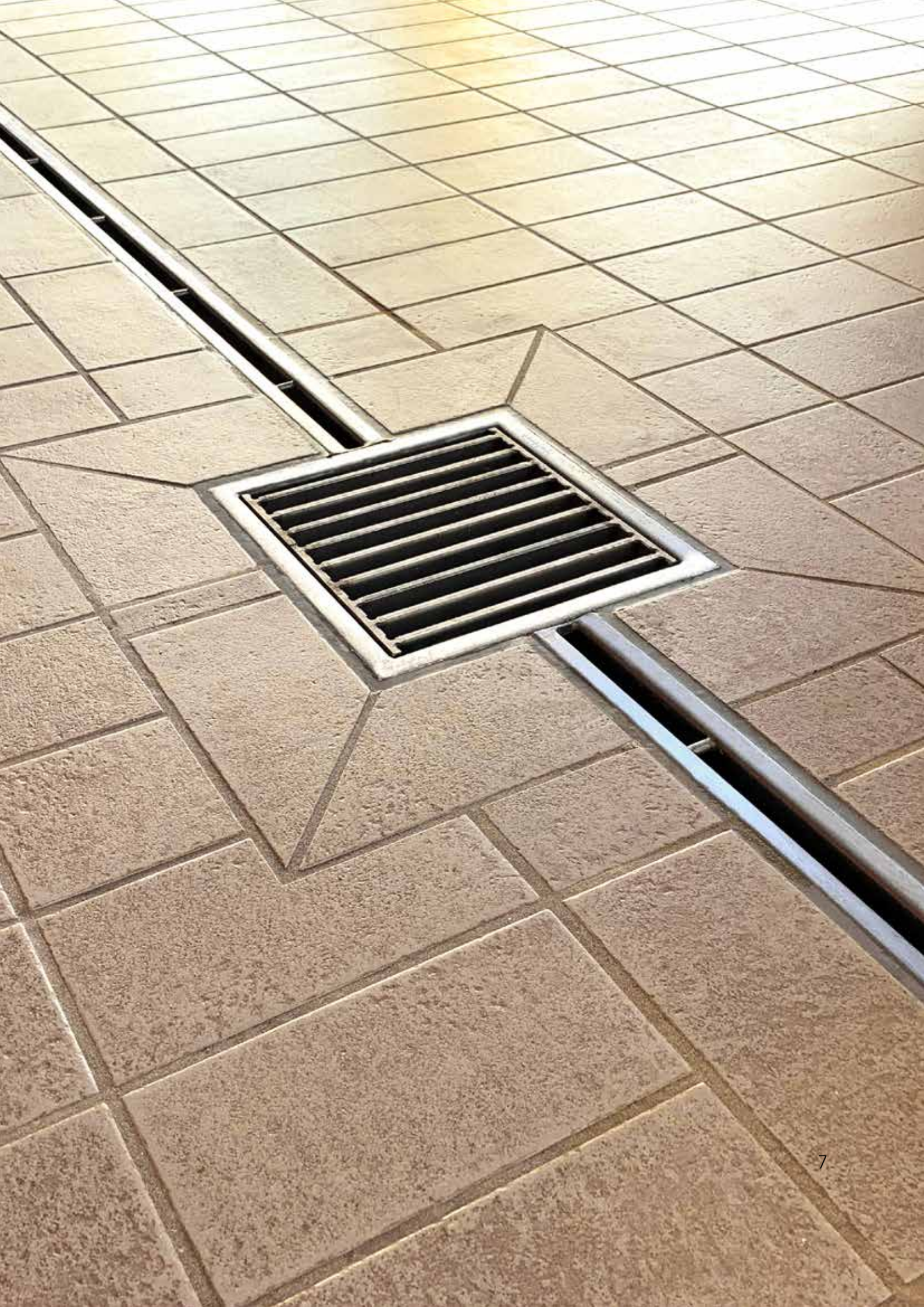


Articolo	Misure in mm						PORTATA l/min	Portata rosetta Kg	
	∅A	S	∅B	C	D	H		carico concent	carico distrib
RCV.63.CE.308	300	8	63	140	20	190	60	1000	10.000
RC.104.CE.258	250	8	104	220	50	290	135	1000	10.000
CV.104.CE.308	300	8	104	220	50	290	135	1000	10.000
CV.110.CE.308	300	8	110	220	50	290	135	1000	10.000
RC.154.CE.358	350	8	154	250	50	320	220	900	8000

CANALE A FESSURA CON POZZETTO RIBASSATO CON SCARICO ORIZZONTALE (opzione cestello immerso o non)

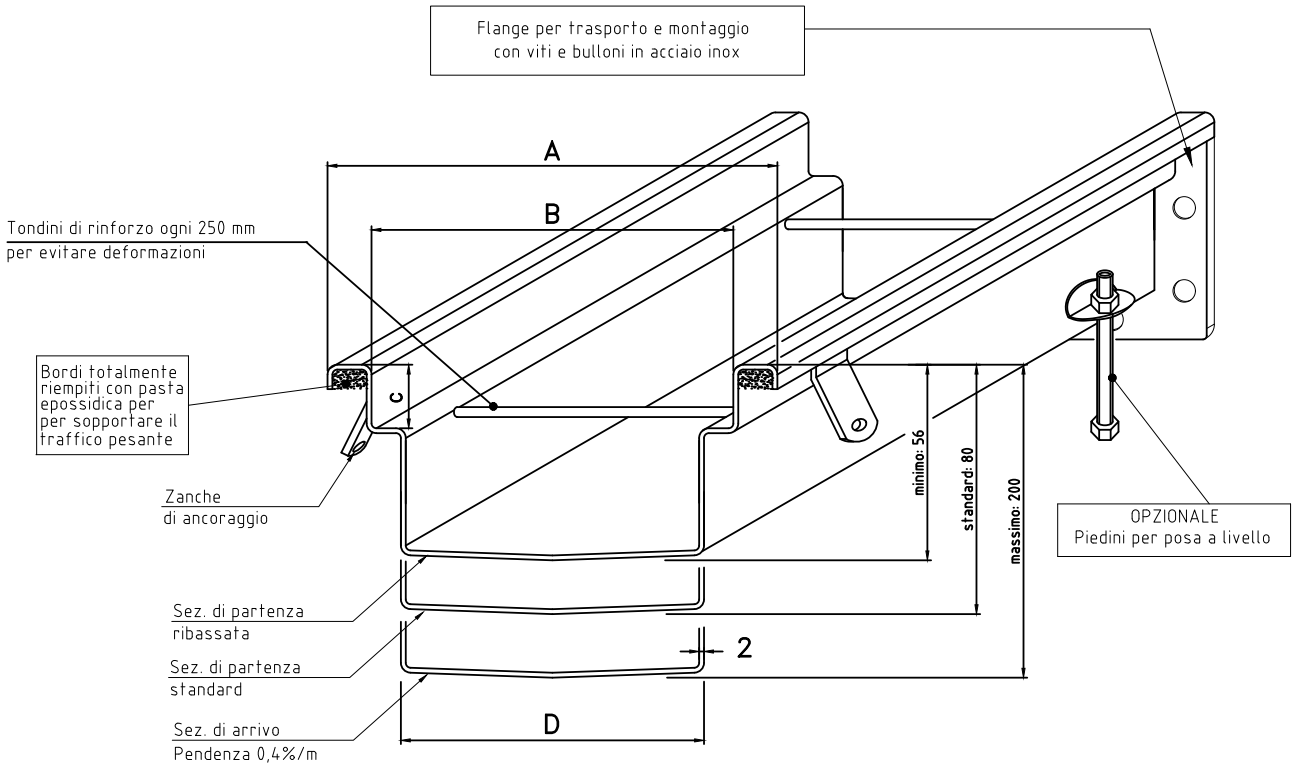


Articolo	Misure in mm						PORTATA l/min	Portata rosetta Kg	
	∅A	S	∅B	C	D	H		carico concent	carico distrib
CLR.50.156	150	6	50	40	15	120	40	1000	10000
CLR.63.206	200	6	63	30	20	140	60	1000	10000
CLR.104.258	250	8	104	50	30	220	135	1000	10000
CLR.110.308	300	8	110	50	300	220	135	1000	10000
CLR.160.258	250	8	160	50	40	300	220	1800	3000





SEZIONE CANALE A GRIGLIA



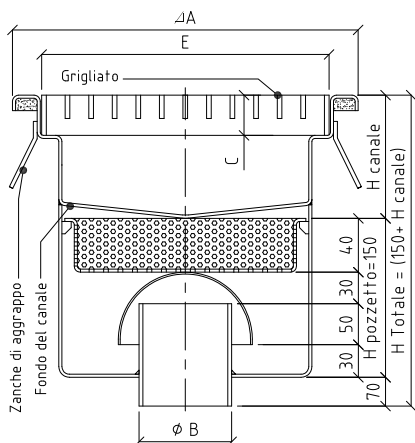
*= valori variabili a seconda del tipo di grigliato che si adotta

Articolo S= mm 2	MISURE in mm			
	STANDARDA	BC		D
CGS 100 25 (vedi nota **)	100	67	26*	60
CGS 150 25	150	104	26*	70
CGS 200 25	200	154	26*	120
CGS 225 25	225	190	26*	160
CGS 250 25	250	204	26*	170
CGS 300 25	300	254	26*	220
CGS 350 25	350	304	26*	270
CGS 400 25	400	354	26*	320
CGS 450 25	450	404	26*	370
CGS 500 25	500	454	26*	420

**= Sezione come canale Inoxsystem Total Hygienic a pag. 48 ma con griglia standard maglia 25x22 h 25



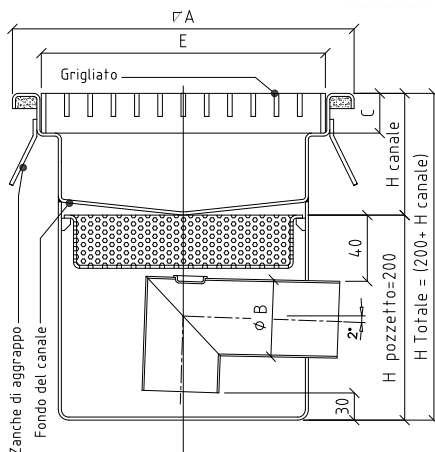
CANALE GRIGLIATO CON POZZETTO CON SCARICO VERTICALE



Articolo	Misure in mm				Portata grigliato Kg	
	∅A	∅B	C	E	carico concent	carico distrib
PSV	150	63	25*	104	*	*
PSV	200	63 ÷ 110	25*	154	*	*
PSV	250	63 ÷ 110	25*	204	*	*
PSV	300	63 ÷ 110	25*	254	*	*
PSV	350	110	*	304	*	*
PSV	400	110	*	354	*	*
PSV	450	110	*	404	*	*
PSV	500	110	*	454	*	*

*= valori variabili a seconda del grigliato.

CANALE GRIGLIATO CON POZZETTO CON SCARICO ORIZZONTALE

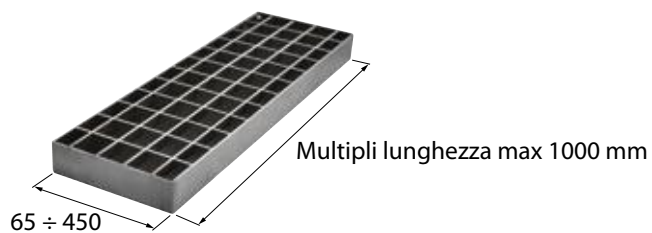


Articolo	Misure in mm				Portata grigliato Kg	
	∅A	∅B	C	E	carico concent	carico distrib
PSO	150	63 ÷ 110	26*	104	*	*
PSO	200	63 ÷ 110	26*	154	*	*
PSO	250	63 ÷ 110	26*	204	*	*
PSO	300	63 ÷ 110	26*	254	*	*
PSO	350	63 ÷ 110	26*	304	*	*
PSO	400	63 ÷ 110	26*	354	*	*
PSO	450	63 ÷ 110	26*	404	*	*
PSO	500	63 ÷ 110	26*	454	*	*

*= valori variabili a seconda del grigliato.

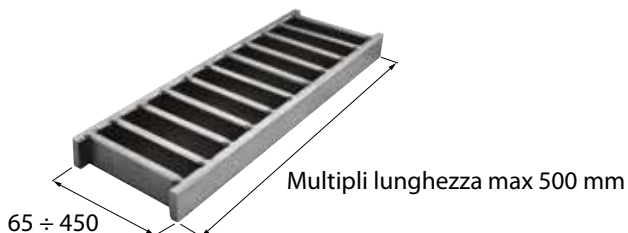
GRIGLIA STANDARD

maglia	piatto portante	piatto di collegamento
22x25 (standard)	25 x 2	10 x 2



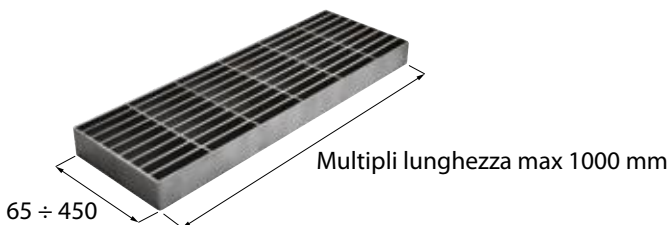
GRIGLIA PESANTE A LISTELLI

maglia	piatto portante	piatto di collegamento
25x8 (in piatto pesante)	25 x 2	10 x 2



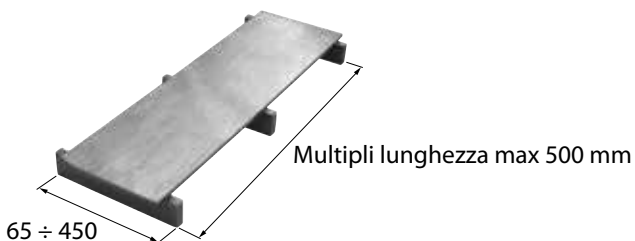
GRIGLIA ANTITACCO

maglia	piatto portante	piatto di collegamento
50x11 (antitacco)	25 x 2	10 x 2

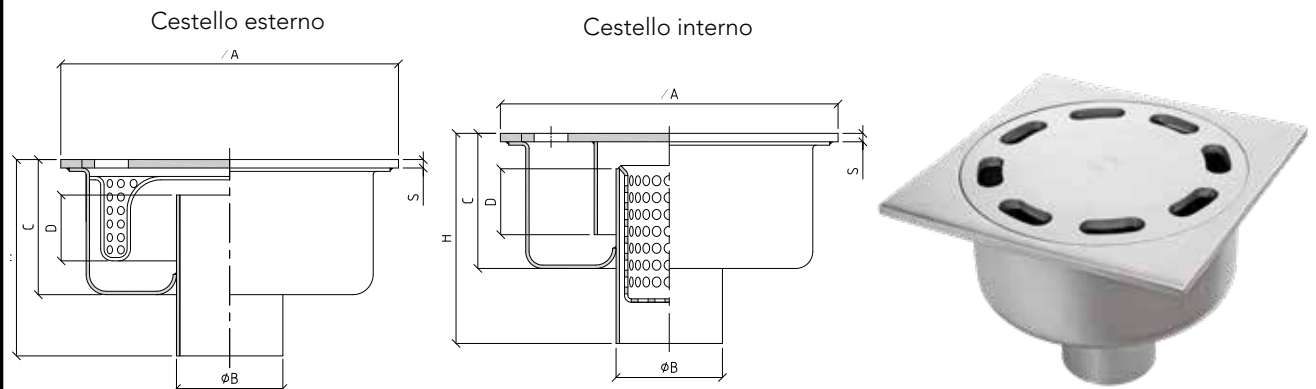


COPERTURA IN PIASTRA PIENA CON DOPPIA FESSURA LATERALE

fessure	maglia	piatto portante	piatto di collegamento
10 mm		20 x 4	h tot 25



POZZETTI IN PIASTRA 250 x 250 CON SCARICO VERTICALE
(con possibilità di cestello interno o esterno)

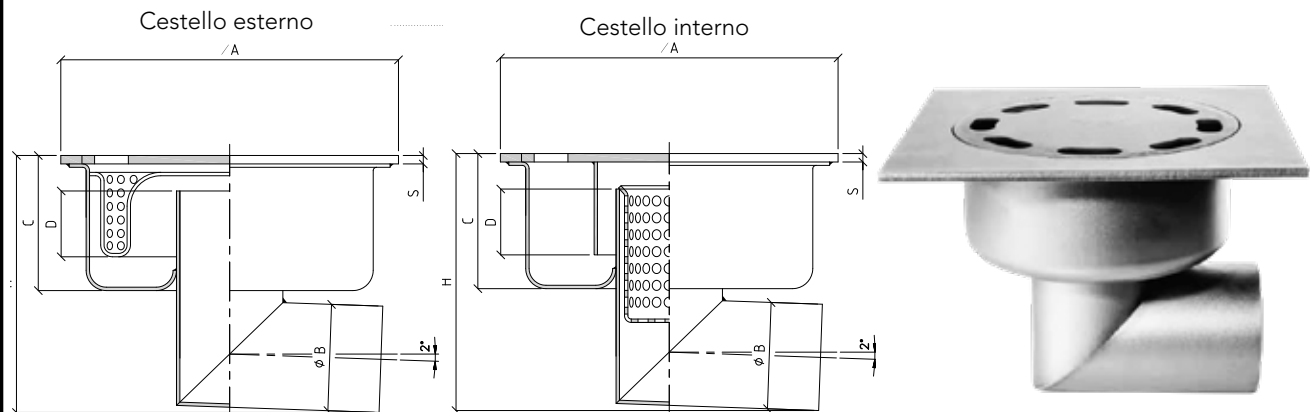


Articolo	Misure in mm						PORTATA l/min	Portata rosetta Kg	
	∅A	S	∅B	C	D	H		carico concent	carico distrib
80.VCE.258	250	8	80	110	50	180	80	1000	10000
R.104.VCE.258	250	8	104	60	20	120	135	1000	10000
RC.104.CE.308	250	8	104	110	50	180	135	1000	10000
63.V.206	200	6	63	75	40	120	60	1000	10000
104.V.256	250	6	104	110	50	180	135	950	8500
104.V.258	250	8	104	110	50	180	135	1200	12000

cestello esterno

cestello interno

POZZETTI IN PIASTRA 250 x 250 CON SCARICO ORIZZONTALE
(con possibilità di cestello interno o esterno)

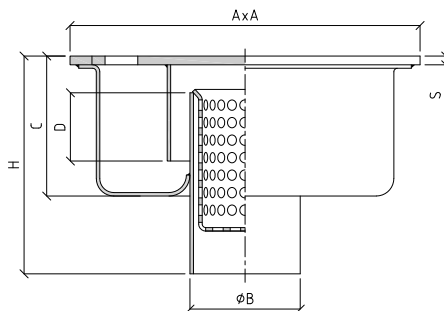


Articolo	Misure in mm						PORTATA l/min	Portata rosetta Kg	
	∅A	S	∅B	C	D	H		carico concent	carico distrib
80.LCE.258	250	8	80	110	50	200	80	1000	10000
104.LCE.258	250	8	104	110	50	230	135	1000	10000
R.104.LCE.258	250	8	104	60	20	175	135	1000	10000
63.LCE.206	200	6	63	75	40	140	60	1000	10000
104.L.258	250	8	104	110	50	230	135	1200	8500
R.104.L.258	250	8	104	60	20	175	135	1200	8500

cestello esterno

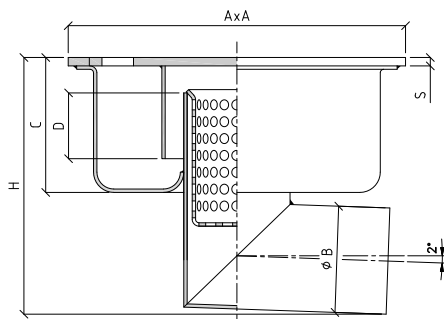
cestello interno

POZZETTI IN PIASTRA 200 x 200 mm CON SCARICO VERTICALE



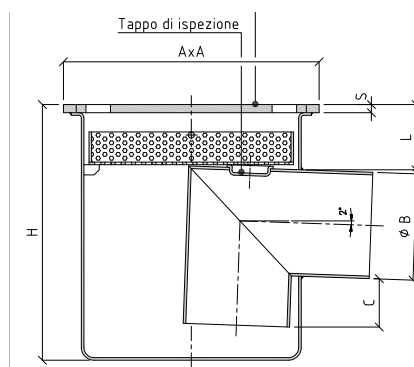
Articolo	Misure in mm						PORTATA l/min	Portata rosetta Kg	
	∅A	S	ØB	C	D	H		carico concent	carico distrib
63.V.206	200	6	63	75	40	120	60	1000	10000

POZZETTI IN PIASTRA 200 x 200 mm CON SCARICO ORIZZONTALE



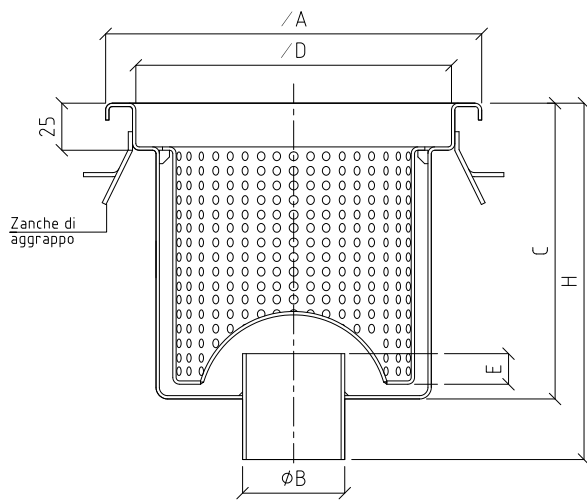
Articolo	Misure in mm						PORTATA l/min	Portata rosetta Kg	
	∅A	S	ØB	C	D	H		carico concent	carico distrib
63.L.206	200	6	63	75	40	140	60	1000	10000

**POZZETTI RIBASSATI IN PIASTRA 250 x 250 mm CON SCARICO ORIZZONTALE
(cestello esterno non immerso)**



Articolo	Misure in mm					PORTATA l/min	Portata rosetta Kg	
	∅A	S	ØB	C	H		carico concent	carico distrib
80.VCE.258	250	8	63	30	220	80	1000	10000
L.104.40.40.258	250	8	104	40	220	135	1000	10000

POZZETTI A GRIGLIA CON SCARICO VERTICALE



Articolo	Misure in mm						PORTATA l/min	Portata grigliato Kg	
	∅A	∅D	∅B	C	E	H		carico concent	carico distrib
LI.104.GR.V.300	300	254	104	150	50	220	150	*	*
LI.129.GR.V.400	400	354	129	200	50	270	190	*	*
LI.154.GR.V.500	500	454	154	250	50	320	250	*	*

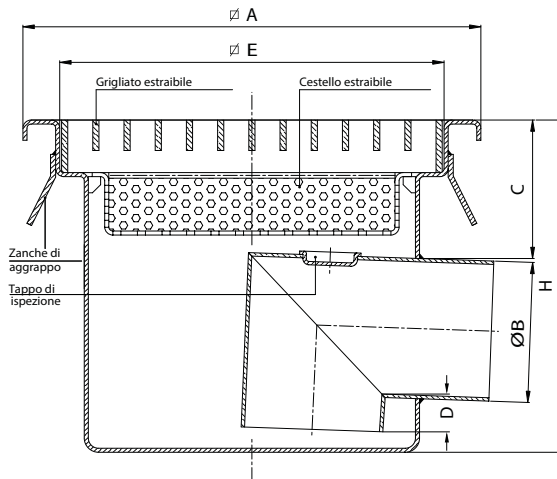
*= valori su richiesta variabili a seconda del tipo di griglia.

Disponibile anche con griglia pesante



POZZETTI A GRIGLIA CON SCARICO ORIZZONTALE

Disponibili anche ribassati



Articolo	Misure in mm						PORTATA l/min	Portata grigliato Kg	
	∅A	∅B	C	D	∅E	H		carico concent	carico distrib
PGO 200 63	200	63	50	50	154	193	193	*	*
PGO 300 63	300	110	50	50	254	240	240	*	*
PGO 400 63	400	110	50	50	354	240	240	*	*
PGO 500 63	500	110	50	50	454	240	240	*	*

*= valori su richiesta variabili a seconda del grigliato.

Disponibile anche con griglia pesante

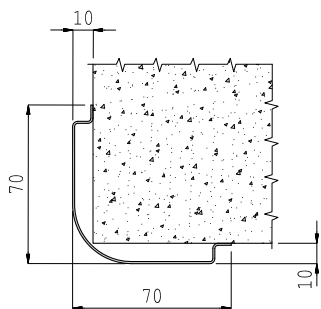


ACCESSORI



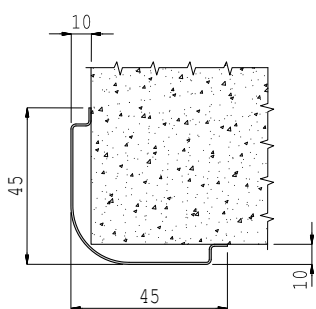
PARASPIGOLO ARROTONDATO FIORETTATO

Normale

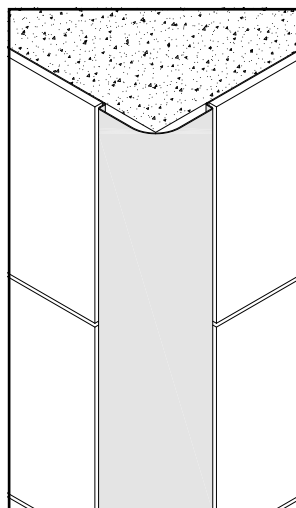


	L
Metri	2.0
Metri	2.5
Metri	3.0

Slim per Gres 125

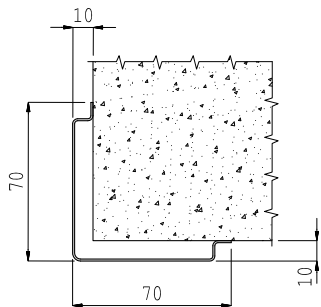


	L
Metri	2.0
Metri	2.5
Metri	3.0



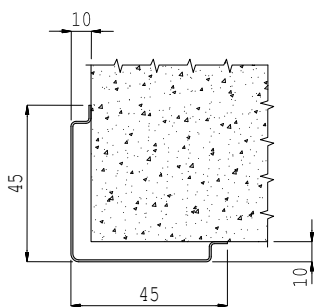
PARASPIGOLO ANGOLATO FIORETTATO 90°

Normale

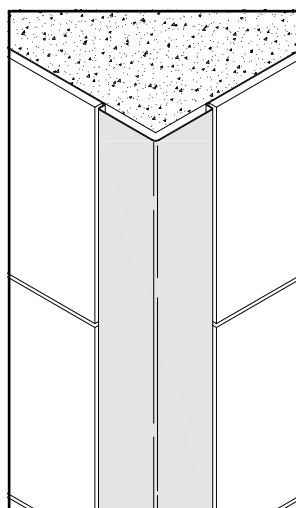


	L
Metri	2.0
Metri	2.5
Metri	3.0

Slim

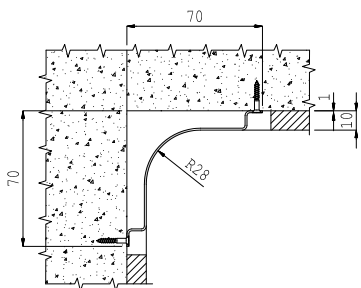


	L
Metri	2.0
Metri	2.5
Metri	3.0



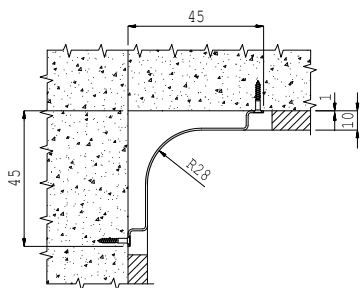
ANGOLARE INOX

Normale

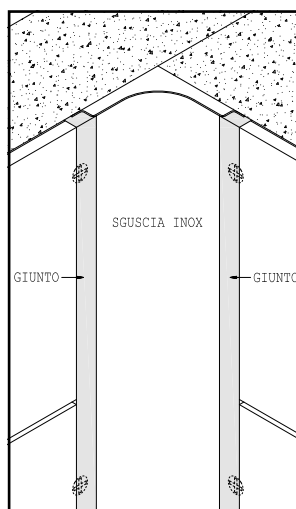


	L
Metri	2.0
Metri	2.5
Metri	3.0

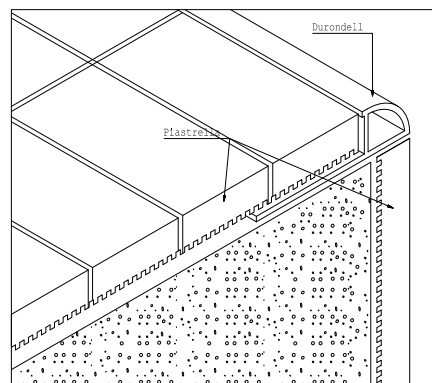
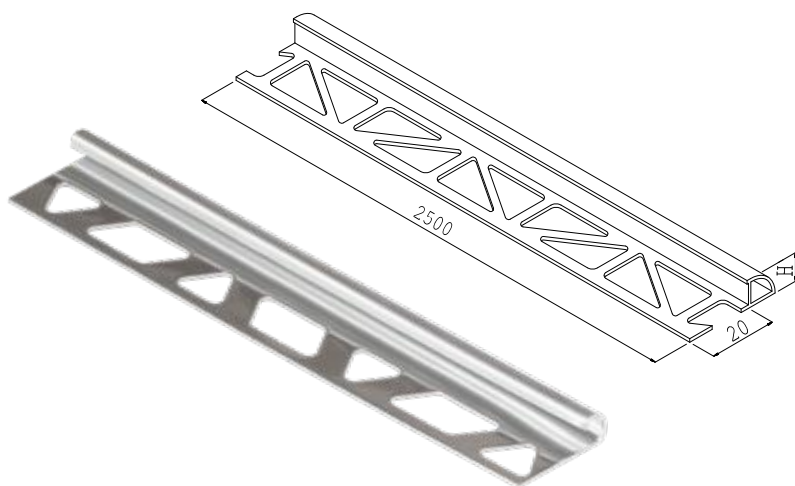
Slim



	L
Metri	2.0
Metri	2.5
Metri	3.0

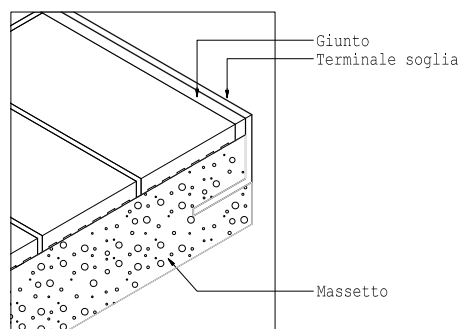
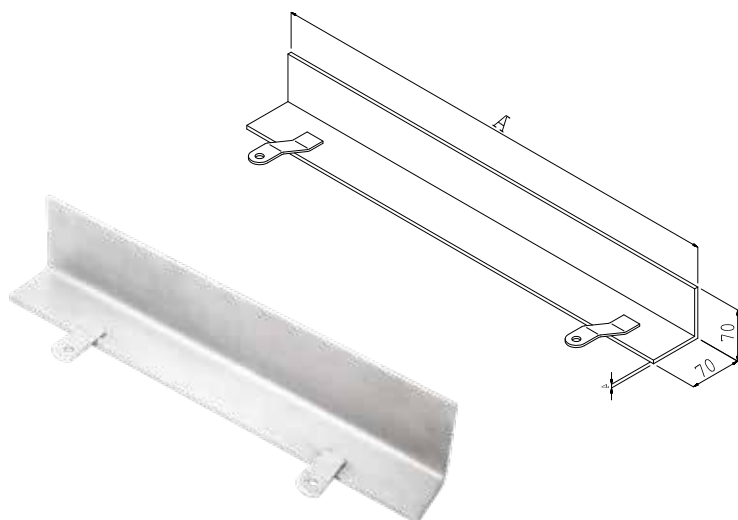


RONDELL



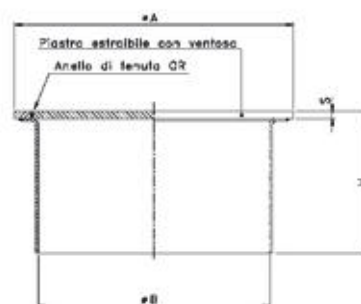
Modello	H
DUR8.0	8
DUR10.0	10
DUR12.5	12,5

TERMINALE SOGLIA



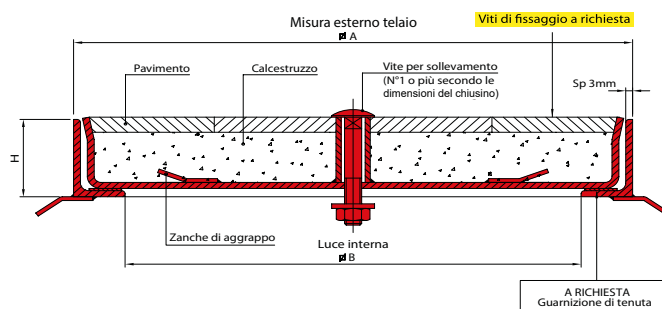
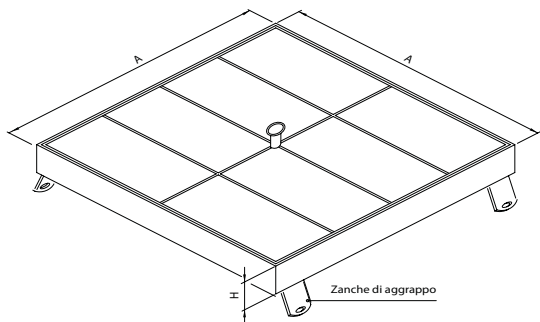
	A
Metri	3.0

CHIUSINO DI ISPEZIONE SENZA FONDO CON PIASTRA PIENA E TENUTA "OR"



Articolo	Misure in mm				Portata rosetta Kg	
	∅A	S	∅B	H	carico concent	carico distrib
160 OR 206	200	6	160	50	1000	10000
215 OR 258	250	8	215	50	1000	10000
215 OR 308	300	8	215	50	1000	10000
315 OR 358	350	8	315	50	1000	8000

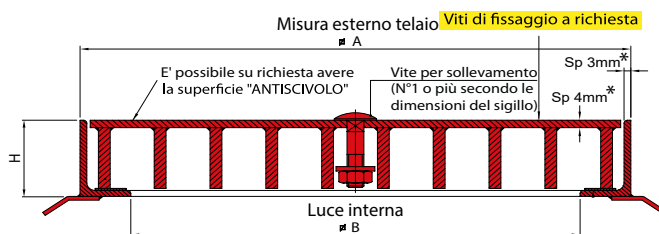
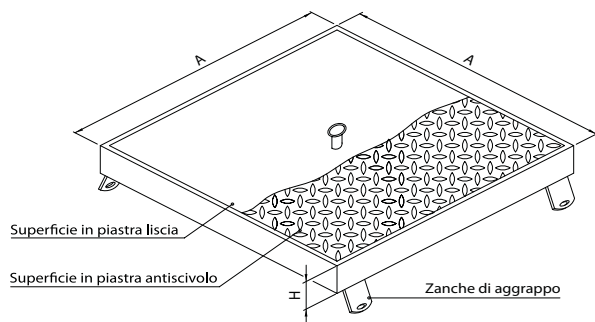
SIGILLI DI ISPEZIONE PAVIMENTABILI CON CONTROTELAIO LINEA PESANTE SPESSORE 3 mm CARRABILITÀ ALTA



Articolo	Misure in mm			Portata Kg*		classe di portata*
	∅A	∅B	H	carico concent	carico distrib	
S 300 P	300	250	60	1000	10000	C250
S 400 P	400	350	60	1000	10000	C250
S 500 P	500	450	60	1000	10000	C250
S 600 P	600	550	60	850	6500	B125
S 700 P	700	650	60	850	6500	B125
S 800 P	800	750	60	850	6500	B125

*= valori variabili a seconda del tipo di impasto di riempimento e armatura

SIGILLI DI ISPEZIONE RINFORZATI IN PIASTRA CON CONTROTELAIO, LINEA EXTRA PESANTE SPESSORE 3-4-6-8 mm A SECONDA DELLA CARRABILITÀ RICHIESTA



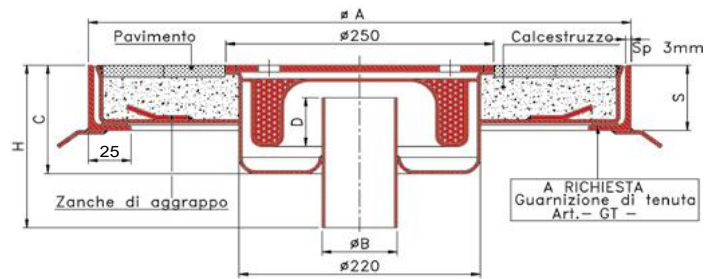
* spessori standard



Articolo	Misure in mm			Portata Kg*		classe di portata*
	∅A	∅B	H	carico concent	carico distrib	
S 300	300	250	35	1000	10000	C250
S 400	400	350	35	1000	10000	C250
S 500	500	450	35	1000	10000	C250
S 600	600	550	35	850	6500	B125
S 700	700	650	35	850	6500	B125
S 800	800	750	35	850	6500	B125

*= spessori costruttivi variabili a seconda della carrabilità richiesta

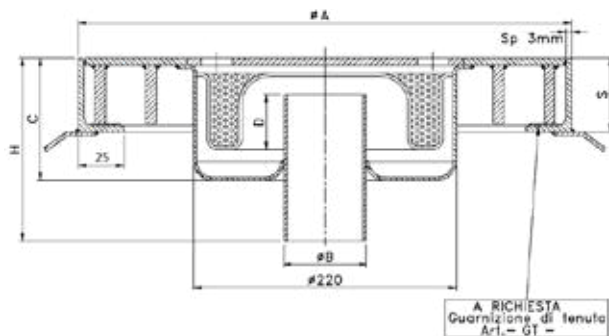
SIGILLI DI ISPEZIONE PAVIMENTABILI CON CONTROTELAIO LINEA PESANTE
SPESSORE 3 mm A CARRABILITÀ ALTA CON POZZETTO INNESTATO



Articolo	Misure in mm						PORTATA l/min	Portata rosetta Kg*		classe di portata*
	ØA	S	ØB	C	D	H		carico concent	carico distrib	
S500P 110 VCE	500	60	110	110	50	180	135	850	6500	B125
S600P 110 VCE	600	60	110	110	50	180	135	850	6500	B125
S700P 110 VCE	700	60	110	110	50	180	135	850	6500	B125
S800P 110 VCE	800	60	110	110	50	180	135	850	6500	B125

*= valori variabili a seconda del tipo di impasto di riempimento e armatura

SIGILLI DI ISPEZIONE RINFORZATI IN PIASTRA CON CONTROTELAIO, LINEA
EXTRA PESANTE SPESSORE 3-6-8 mm A SECONDA DELLA CARRABILITÀ RICHIESTA
CON POZZETTO INNESTATO



Articolo	Misure in mm						PORTATA l/min	Portata rosetta Kg*		classe di portata*
	ØA	S	ØB	C	D	H		carico concent	carico distrib	
S400P 110 VCE	400	35	110	110	50	180	135	850	6500	B125
S500P 110 VCE	500	35	110	110	50	180	135	850	6500	B125
S600P 110 VCE	600	35	110	110	50	180	135	850	6500	B125
S700P 110 VCE	700	35	110	110	50	180	135	850	6500	B125
S800P 110 VCE	800	35	110	110	50	180	135	850	6500	B125

*= spessori costruttivi variabili a seconda della carrabilità richiesta

Linea TOP CLEANING

Il canale a fessura con griglia della Linea **Top Cleaning** è stato concepito dopo un attento studio, per drenare gli ambienti di lavorazione e mantenere il canale sempre igienicamente pulito.

Il canale è costruito interamente in acciaio **inox AISI 304 o 316L**, carrabile e pedonabile, ispezionabile dall'alto ad occhio nudo, con pendenza incorporata dello 0,4% al metro, con bordi precaricati in resina epossidica, per evitare deformazioni ed aumentare la resistenza ai carichi pesanti.

L'igiene dell'ambiente è garantito senza compromettere la resistenza della griglia stessa.

Il canale è dotato di pozzetto di scarico atto a resistere ai carichi pesanti, allo stesso modo, il solido coperchio superiore degli scarichi del pavimento impedisce il sollevamento accidentale della griglia durante la lavorazione.



totalmente igienizzabile



griglia autopulente, che impedisce l'accumulo di sporco grazie alla mancanza di un telaio perimetrale



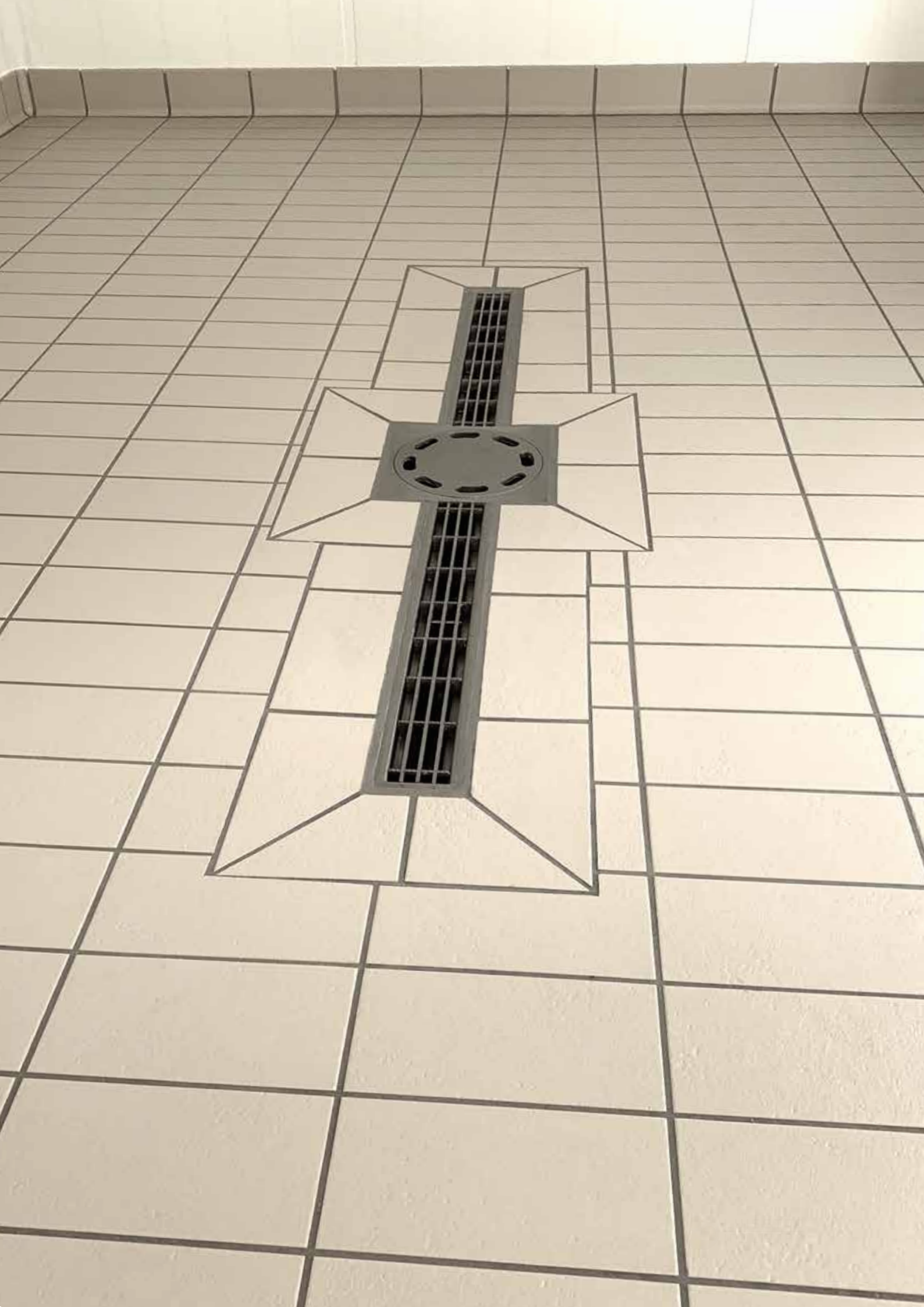
griglia, cestello di raccolta, tubo e tazza sifonata completamente estraibili



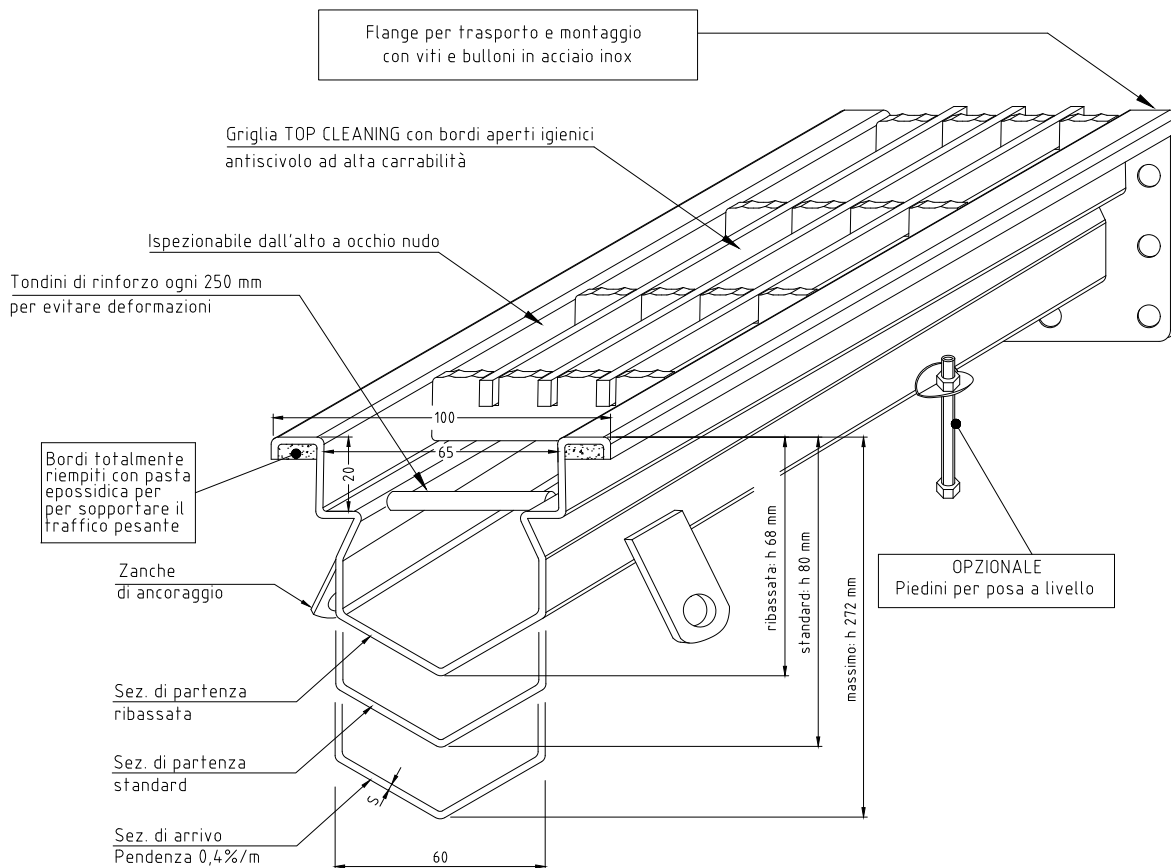
resistente ai carichi pesanti



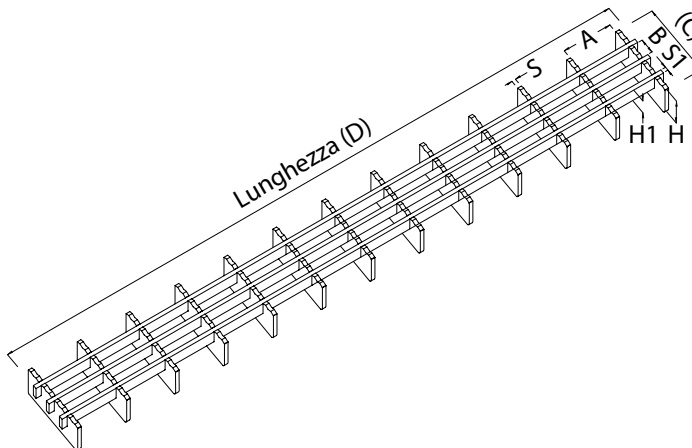
antiscivolo



SEZIONE CANALE TOP CLEANING



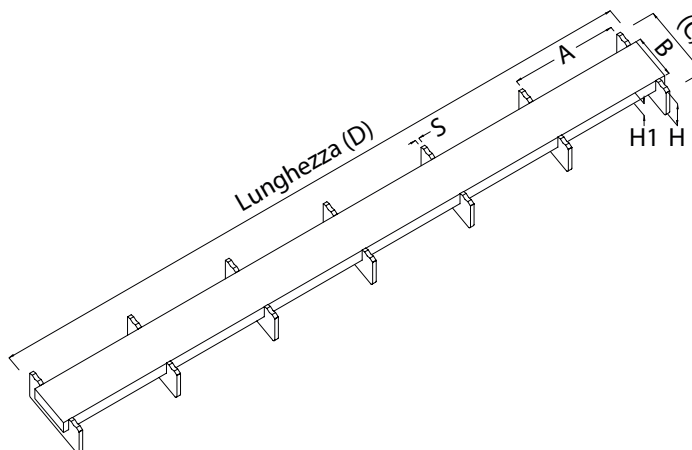
GRIGLIA TOP CLEANING CON BORDI APERTI IGIENICI - MAGLIA 13 x 80 h 20
ANTISCIVOLO AD ALTA CARRABILITÀ



Larghezza	Lunghezza	Maglia	Piatto portante	Piatto di colleg.
C	D	AxB	HxS	H1xS1
65	1000 (max)	13x80	20x4	10x4

Classe D400

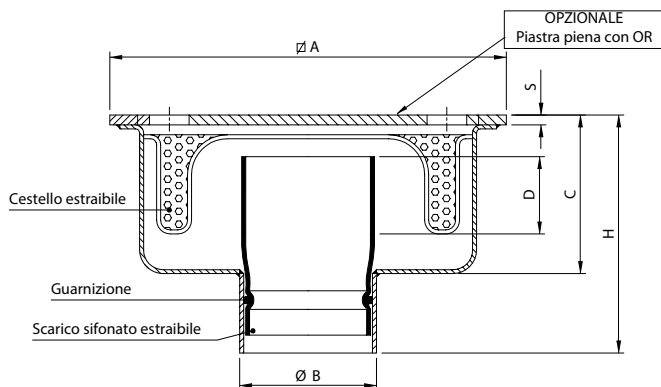
GRIGLIA TOP CLEANING DOPPIA FESSURA mm 12 h 20 SENZA BORDO PERIMETRALE - ANTISCIVOLO AD ALTA CARRABILITÀ



Larghezza	Lunghezza	Maglia	Piatto portante	Piatto di colleg.
C	D	AxB	HxS	H1xS1
65	1000 (max)	160	20x4	10x4

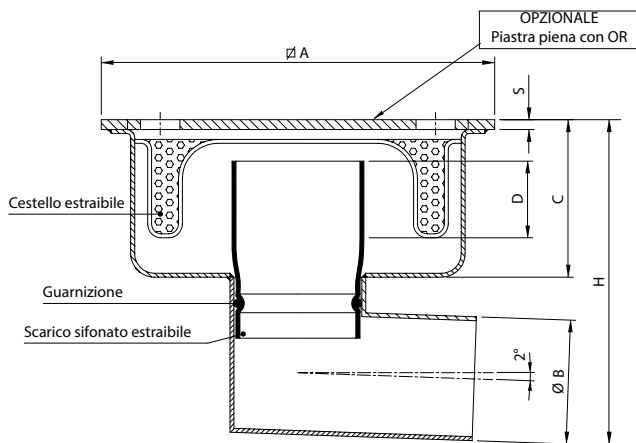
Classe D400

POZZETTI IN PIASTRA CON SCARICO VERTICALE
SIFONE TOP CLEANING E CESTELLO ESTRAIBILI



Articolo	Misure in mm						Portata l/min		Portata rosetta Kg	
	R=ribassato	S	ØA	ØB	C	D	H	Con Kit	Senza Kit	carico concent
R 75 V 206 E	6	200	75*	70	20	130	60	120	1000	10000
75 V 206 E	6	200	75*	110	50	170	60	120	1000	10000
R 110 V 258 E	8	250	110	70	20	130	135	340	1000	10000
110 V 258 E	8	250	110	110	50	170	135	340	1000	10000
R 110 V 308 E	8	300	110*	70	20	130	135	340	1000	10000
110 V 308 E	8	300	110*	110	50	170	135	340	1000	10000

POZZETTI IN PIASTRA CON SCARICO ORIZZONTALE
SIFONE TOP CLEANING E CESTELLO ESTRAIBILI



Articolo	Misure in mm						Portata it/min		Portata rosetta Kg	
	R=ribassato	S	ØA	ØB	C	D	H	Con Kit	Senza Kit	carico concent
R 75 L 206 E	6	200	75*	70	20	180	60	120	1000	10000
75 L 206 E	6	200	75*	110	50	220	60	120	1000	10000
R 110 L 258 E	8	250	75*	70	20	180	135	340	1000	10000
110 L 258 E	8	250	75*	110	50	220	135	340	1000	10000
R 110 L 308 E	8	300	110*	70	20	180	135	340	1000	10000
110 L 308 E	8	300	110*	110	50	220	135	340	1000	10000

POZZETTI IN PIASTRA CON SCARICO VERTICALE TAZZA
SIFONATA TOP CLEANING E CESTELLO ESTRAIBILI



Articolo	Misure in mm						Portata l/min		Portata rosetta Kg	
	S	∅A	∅B	C	D	H	Con Kit	Senza Kit	carico concent	carico distrib
R=ribassato										
R 75 V 206 TH	6	200	75	70	20	135	60	120	1000	10000
75 V 206 TH	6	200	75	110	50	175	60	120	1000	10000
R 110 V 206 TH	6	200	110	70	20	135	60	120	1000	10000
110 V 206 TH	6	200	110	110	50	175	60	120	1000	10000
R 75 V 308 TH	8	300	75	70	20	130	80	240	1000	10000
75 V 308 TH	8	300	75	110	50	175	80	240	1000	10000
R 110 V 308 TH	8	300	110	65	20	135	135	340	1000	10000
110 V 308 TH	8	300	110	110	50	175	135	340	1000	10000

POZZETTI IN PIASTRA CON SCARICO ORIZZONTALE TAZZA
SIFONATA TOP CLEANING E CESTELLO ESTRAIBILI



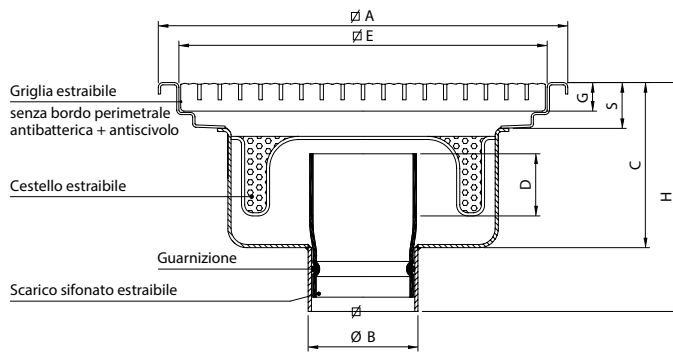
Articolo	Misure in mm						Portata l/min		Portata rosetta Kg	
	S	∅A	∅B	C	D	H	Con Kit	Senza Kit	carico concent	carico distrib
R=ribassato										
R 75 L 206 TH	6	200	75	70	20	160	60	120	1000	10000
75 L 206 TH	6	200	75	110	50	200	60	120	1000	10000
R 110 L 206 TH	6	200	110	70	20	195	60	120	1000	10000
110 L 206 TH	6	200	110	110	50	235	60	120	1000	10000
R 75 L 308 TH	8	300	75	65	20	155	80	240	1000	10000
75 L 308 TH	8	300	75	110	50	200	80	240	1000	10000
R 110 L 308 TH	8	300	110	65	20	190	135	340	1000	10000
110 L 308 TH	8	300	110	110	50	235	135	340	1000	10000

POZZETTI IN PIASTRA ULTRARIBASSATI CON SCARICO ORIZZONTALE TAZZA
SIFONATA TOP CLEANING E CESTELLO ESTRAIBILI



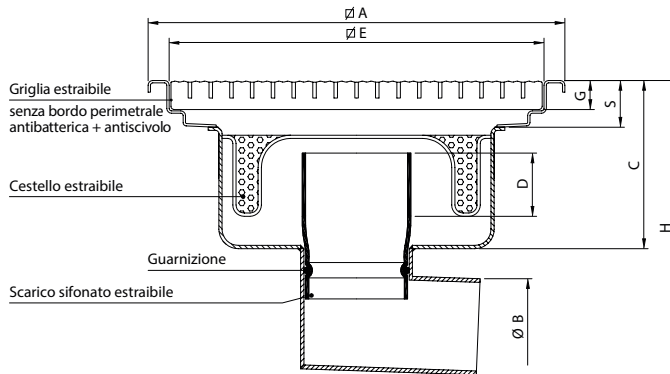
Articolo	Misure in mm						Portata l/min		Portata rosetta Kg	
	S	∅A	∅B	C	D	H	Con Kit	Senza Kit	carico concent	carico distrib
R=ribassato										
UR 50 L 206 TH	6	200	50	55	20	105	50	80	1000	10000
UR 63 L 206 TH	6	200	63	42	20	105	60	120	1000	10000
UR 75 L 206 TH	6	200	75	50	50	125	60	120	1000	10000
UR 110 L 206 TH	6	200	110	45	50	155	60	120	1000	10000
UR 50 L 308 TH	8	300	50	55	20	105	50	100	1000	10000
UR 63 L 308 TH	8	300	63	42	20	105	60	140	1000	10000
UR 75 L 308 TH	8	300	75	50	50	125	80	180	1000	10000
UR 110 L 308 TH	8	300	110	45	50	155	125	340	1000	10000

POZZETTI GRIGLIATI CON SCARICO VERTICALE
TUBO SIFONATO TOP CLEANING E CESTELLO ESTRAIBILI



Articolo	Misure in mm								Portata l/min		Portata rosetta Kg		
	R=ribassato	∅A	∅E	G	S	∅B	C	D	H	Con Kit	Senza Kit	carico concent	carico distrib
R PGV 200 75 E	200	170	20	30	75	95	20	165	165	60	160	850	6500
PGV 200 75 E	200	170	20	30	75	135	50	205	205	60	160	850	6500
R PGV 300 75 E	300	250	25	45	75	100	20	170	170	80	180	850	6500
PGV 300 75 E	300	250	25	45	75	145	50	215	215	80	180	850	6500
R PGV 300 110 E	300	250	25	45	110	100	20	200	200	135	340	850	6500
PGV 300 110 E	300	250	25	45	110	145	50	245	245	135	340	850	6500
R PGV 400 110 E	400	350	25	45	110	100	20	200	200	135	340	600	5000
PGV 400 110 E	400	350	25	45	110	145	50	245	245	135	340	600	5000
R PGV 500 110 E	500	450	25	45	110	100	20	200	200	135	340	450	3500
PGV 500 110 E	500	450	25	45	110	145	50	245	245	135	340	450	3500

POZZETTI GRIGLIATI CON SCARICO ORIZZONTALE
TUBO SIFONATO TOP CLEANING E CESTELLO ESTRAIBILI



Articolo	Misure in mm								Portata l/min		Portata rosetta Kg		
	R=ribassato	∅A	∅E	G	S	∅B	C	D	H	Con Kit	Senza Kit	carico concent	carico distrib
R PGO 200 75 E	200	170	25	30	75	95	20	205	205	60	160	850	6500
PGO 200 75 E	200	170	25	30	75	135	50	245	245	60	160	850	6500
R PGO 300 75 E	300	250	25	45	75	100	20	210	210	80	180	850	6500
PGO 300 75 E	300	250	25	45	75	145	50	255	255	80	180	850	6500
R PGO 300 110 E	300	250	25	45	110	100	20	255	255	135	340	850	6500
PGO 300 110 E	300	250	25	45	110	145	50	300	300	135	340	850	6500
R PGO 400 110 E	400	350	25	45	110	100	20	255	255	135	340	600	5000
PGO 400 110 E	400	350	25	45	110	145	50	300	300	135	340	600	5000
R PGO 500 110 E	500	450	25	45	110	100	20	255	255	135	340	450	3500
PGO 500 110 E	500	450	25	45	110	145	50	300	300	135	340	450	3500

**POZZETTI GRIGLIATI CON SCARICO VERTICALE TAZZA
SIFONATA TOP CLEANING E CESTELLO ESTRAIBILI**



Articolo	Misure in mm								Portata l/min		Portata rosetta Kg	
	R=ribassato	∅A	∅E	G	S	∅B	C	D	H	Con Kit	Senza Kit	carico concent
R PGV 200 75 TH	200	170	25	30	75	95	20	160	60	160	850	6500
PGV 200 75 TH	200	170	25	30	75	135	50	200	60	160	850	6500
R PGV 200 110 TH	200	170	25	30	110	95	20	160	60	240	850	6500
PGV 200 110 TH	200	170	25	30	110	135	50	200	60	240	850	6500
R PGV 300 75 TH	300	250	25	45	75	100	20	170	80	180	850	6500
PGV 300 75 TH	300	250	25	45	75	145	50	210	80	180	850	6500
R PGV 300 110 TH	300	250	25	45	110	100	20	170	135	340	850	6500
PGV 300 110 TH	300	250	25	45	110	145	50	210	135	340	850	6500
R PGV 400 110 TH	400	350	25	45	110	100	20	170	135	340	600	5000
PGV 400 110 TH	400	350	25	45	110	145	50	210	135	340	600	5000
R PGV 500 110 TH	500	450	25	45	110	100	20	170	135	340	450	3500
PGV 500 110 TH	500	450	25	45	110	145	50	210	135	340	450	3500

**POZZETTI GRIGLIATI CON SCARICO ORIZZONTALE TAZZA
SIFONATA TOP CLEANING E CESTELLO ESTRAIBILI**



Articolo	Misure in mm								Portata l/min		Portata rosetta Kg	
	R=ribassato	∅A	∅E	G	S	∅B	C	D	H	Con Kit	Senza Kit	carico concent
R PGO 200 75 TH	200	170	25	30	75	95	20	180	60	160	850	6500
PGO 200 75 TH	200	170	25	30	75	135	50	220	60	160	850	6500
R PGO 200 110 TH	200	170	25	30	110	95	20	215	60	240	850	6500
PGO 200 110 TH	200	170	25	30	110	135	50	255	60	240	850	6500
R PGO 300 75 TH	300	250	25	45	75	100	20	200	80	180	850	6500
PGO 300 75 TH	300	250	25	45	75	145	50	240	80	180	850	6500
R PGO 300 110 TH	300	250	25	45	110	100	20	235	135	340	850	6500
PGO 300 110 TH	300	250	25	45	110	145	50	275	135	340	850	6500
R PGO 400 110 TH	400	350	25	45	110	100	20	235	135	340	600	5000
PGO 400 110 TH	400	350	25	45	110	145	50	275	135	340	600	5000
R PGO 500 110 TH	500	450	25	45	110	100	20	235	135	340	450	3500
PGO 500 110 TH	500	450	25	45	110	145	50	275	135	340	450	3500

**POZZETTI GRIGLIATI ULTRARIBASSATI CON SCARICO ORIZZONTALE TAZZA
SIFONATA TOP CLEANING E CESTELLO ESTRAIBILI**



Articolo	Misure in mm								Portata l/min		Portata rosetta Kg	
	R=ribassato	∅A	∅E	G	S	∅B	C	D	H	Con Kit	Senza Kit	carico concent
UR PGO 200 50 TH	200	170	25	30	50	35	20	135	50	80	850	6500
UR PGO 200 63 TH	200	170	25	30	63	72	20	135	60	120	850	6500
UR PGO 200 75 TH	200	170	25	30	75	70	50	145	60	160	850	6500
UR PGO 200 110 TH	200	170	25	30	110	65	50	175	60	240	850	6500
UR PGO 300 50 TH	300	250	25	45	50	100	20	150	50	100	850	6500
UR PGO 300 63 TH	300	250	25	45	63	87	20	150	60	140	850	6500
UR PGO 300 75 TH	300	250	25	45	75	85	50	160	80	180	850	6500
UR PGO 300 110 TH	300	250	25	45	110	80	50	190	135	340	850	6500
UR PGO 400 110 TH	400	350	25	45	110	80	50	190	135	340	600	5000
UR PGO 500 110 TH	400	450	25	45	110	80	50	190	135	340	450	3500

SERVIZIO E SUPPORTO

SIAMO QUI PER AIUTARTI!

Il nostro ufficio tecnico è a tua disposizione e garantisce un disegno ottimizzato con possibili risparmi in materiale, tempo e installazione.



DIMENSIONAMENTO
MASSETTI E
SOTTOFONDI



STUDIO DI FATTIBILITÀ
E DIMENSIONAMENTO
DEI SISTEMI DI
SCARICO IN ACCIAIO



SCELTA DELLE
SUPERFICI ANTISCIVOLO,
DEI COLLANTI E
DELLA STUCCATURA
ANTIACIDO



SPECIFICHE
DETTAGLIATE DEGLI
ACCESSORI




FORMAZIONE
TECNICA
NELL'INSTALLAZIONE



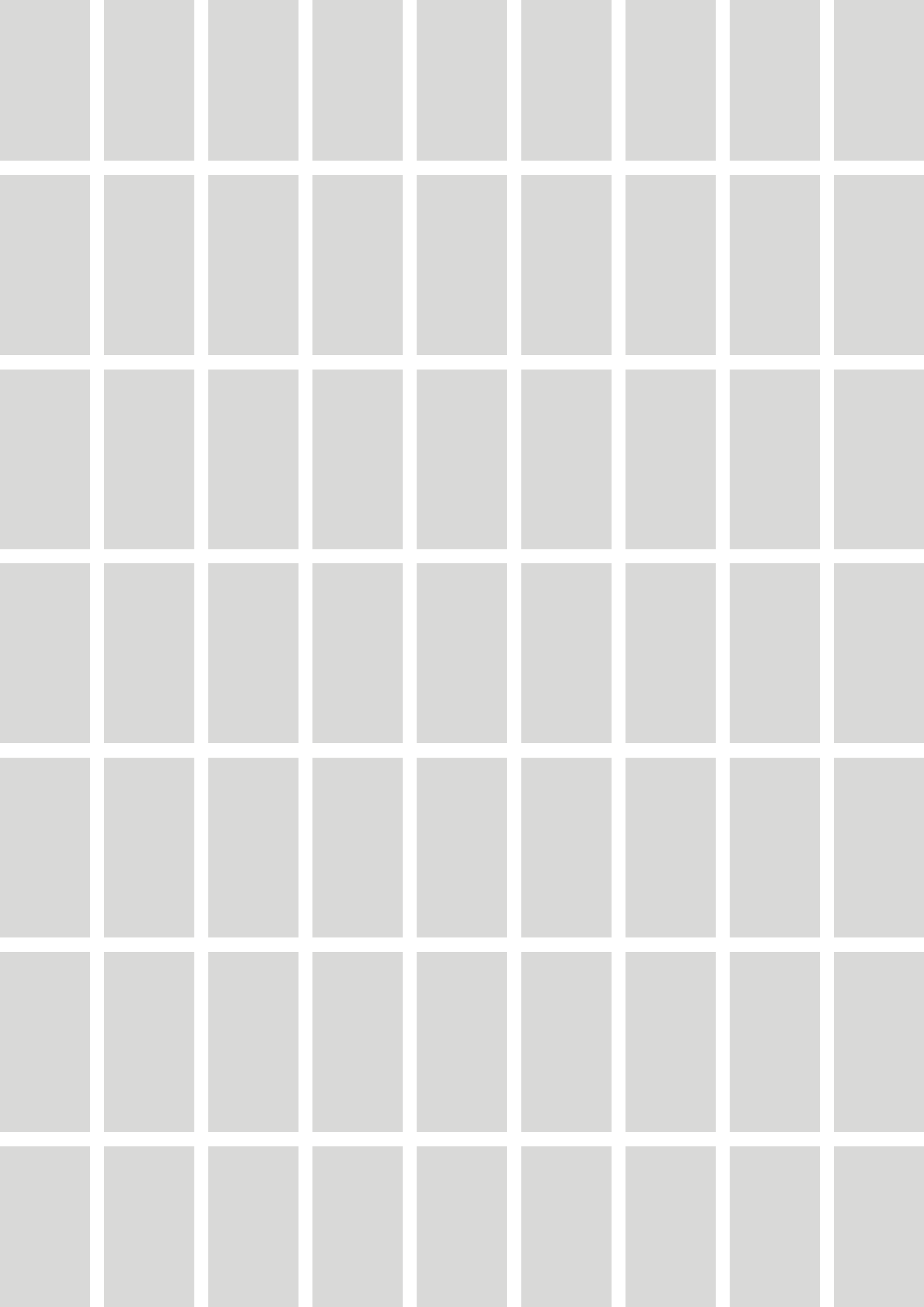
SCELTA DEI SISTEMI
DI PROTEZIONE
VERTICALE

...professionisti che aiutano professionisti


CONTATTACI:


 +39 0424 1756286

 info@luisettocantieri.com






 Via Col Roigo, 50,
36060 Romano d'Ezzelino (VI) - ITALY

 +39 04241756286

 info@luisettocantieri.com

 +39 04241756324

 Luisetto Cantieri srl

 luisettocantieri.com

 [luisetto_cantieri](https://www.instagram.com/luisetto_cantieri)

